



**ИНСТРУКЦИЯ
по монтажу
подземных муфт
МСБВБэп-П-Пу и МСБВБэп-РТ-Пу-7
на экранированных сигнально-
блокировочных кабелях с
водоблокирующими материалами в
оболочках типа «Пу»**

(редакция 2013 года)

ГК-М210.00.000 ИМ

1. Общие положения

1.1 Требования настоящей Инструкции распространяются на работы по монтажу и ремонту подземных муфт на экранированных сигнально-блокировочных кабелях с водоблокирующими материалами в сердечниках и отпаев от них, прокладываемых для организации сетей автоматики и телемеханики железных дорог ОАО «РЖД».

Кабели с водоблокирующими материалами имеют в конструкции экраны и элементы для защиты от проникновения влаги. Они способны значительно повысить надёжность работы кабельных линий.

1.2 При разработке Инструкции учтен опыт монтажа неэкранированных кабелей с водоблокирующими материалами, смонтированных на сетях железнодорожной автоматики и телемеханики за период с 2009 по 2011 год.

1.3 Целью настоящей Инструкции является внедрение комплектов прямых муфт МСБВБЭп-П-Пу и разветвительных муфт МСБВБЭп-РТ-Пу-7. Муфты позволяют сократить трудозатраты при монтаже и эксплуатации кабельных сетей ЖАТ, созданных с применением кабелей марки СБВБЭпПу.

Особенности маркировки подземных муфт:

Маркировка прямой муфты: **МСБВБЭп-П-Пу 7-12**, где **МСБВБЭп** – комплект деталей для монтажа муфты (М) на сигнально-блокировочном кабеле (СБ) с водоблокирующими материалами в сердечнике (ВБ) и с экраном (Эп);

П – прямая муфта;

Пу – для кабелей с оболочками типа «Пу»;

7-12 – количество пар в кабелях с жилами диаметром 0,9 мм.

Маркировка разветвительной муфты: **МСБВБЭп-РТ-Пу-7**, где **МСБВБЭп** – комплект деталей для монтажа муфты (М) на сигнально-блокировочном кабеле (СБ) с водоблокирующими материалами в сердечнике (ВБ) и с экраном (Эп);

РТ – разветвительная тупиковая муфта;

Пу – для кабелей с оболочками типа «Пу»;

7 – количество патрубков (вводов) для кабелей.

Примечание: Муфты МСБВБЭп-РТ-Пу-7 в котлованах защищаются муфтой пластмассовой защитной (МПЗ) заливаемой вспенивающимся герметиком «ВИЛАД-31».

1.4 Требования к кабельной арматуре для сетей (муфтам и оконечным устройствам) и собственная система ее сертификации нормативными документами ОАО «РЖД» не установлены. Свидетельством о разрешении применения муфт и оконечных устройств на сети связи ОАО «РЖД» являются технические указания Департамента ЖАТ ОАО «РЖД» и инструкции по монтажу кабелей ЗАО «СВЯЗЬСТРОЙДЕТАЛЬ».

1.5 Для монтажа, восстановления и ремонта кабелей марки СБВБЭпПу должны применяться специальные комплекты муфт типов МСБВБЭп, материалы и детали которых соответствуют современным требованиям.

1.6 Монтаж и ремонт кабелей СБВБЭпПу с водоблокирующими материалами следует производить при температуре не ниже минус 10°С, при этом непосредственно до момента применения монтажные материалы должны содержаться при положительной температуре.

1.7 При производстве работ должны выполняться требования «Типовой инструкции по охране труда для электромехаников и электромонтёров сигнализации, централизации, блокировки и связи № ТОИ Р 32-ЦШ 796-00».

1.8 В настоящей Инструкции приводятся технологии:

- разделки кабелей с водоблокирующими материалами и сохранения этих материалов при формировании сростков и водоблокирующих пробок в муфтах;
- восстановления непрерывности и экранирующих свойств алюминиевых экранов кабелей с применением перемычек и алюминиевой фольги;
- восстановления герметичности полиэтиленовых оболочек кабелей на смонтированных муфтах с применением термоусаживаемых трубок (ТУТ).

1.9. В комплектах муфт МСБВБЭп-П-Пу и МСБВБЭп-РТ-Пу-7 поставляются термоусаживаемые трубки с подклеивающим слоем. Составы комплектов муфт и перечни дополнительных материалов приведены в «Приложении 1».

1.10 Усадка ТУТ должна производиться с применением газовой горелки или паяльной лампы.

1.11 Перед усадкой ТУТ места ее усадки на деталях муфты и на оболочках кабелей следует прогреть в течение 10 секунд.

1.12 Усадку ТУТ необходимо производить, начиная с её середины с перемещением пламени вокруг ТУТ сначала к одному концу ТУТ, а затем, после полной усадки, к другому. При этом необходимо обеспечить равномерный прогрев ТУТ по окружности. ТУТ должна плотно прилегать по всей длине к оболочке кабеля и к деталям муфты. Подклеивающий слой должен выступать по концам ТУТ пояском шириной 1-2 мм.

1.13 Смонтированную муфту и кабели можно перемещать только после остывания муфты до температуры окружающего воздуха.

1.14 Настоящая инструкция составлена с использованием действующих документов ОАО «РЖД» и опыта применения муфт ЗАО «СВЯЗЬСТРОЙДЕТАЛЬ» на кабельных линиях связи железнодорожного транспорта.

2. Особенности сращивания кабелей марки СБВБЭпПу

2.1 Особенностью кабелей марки СБВБЭпПу является алюмополиэтиленовая оболочка.

То есть, под полиэтиленовой оболочкой находится экран из алюминиевой ленты продольного наложения. Экран можно отделить от оболочки только путём нагрева оболочки и аккуратного отслоения горячей оболочки от экрана.

2.2 В процессе монтажа муфт на кабеле СБВБЭпПу должны восстанавливаться все элементы сращиваемых кабелей, в том числе и экраны. При этом восстанавливаются и целостность и непрерывность экрана. Поэтому на обрезках оболочки внутри муфты экраны кабелей должны быть подготовлены к установке элементов, обеспечивающих электрическое соединение экранов.

2.3 Для восстановления экрана в комплект муфт типа МСБВБЭп включены перемычки, оконцованные сжимаемыми соединителями экрана, и листы алюминиевой фольги.

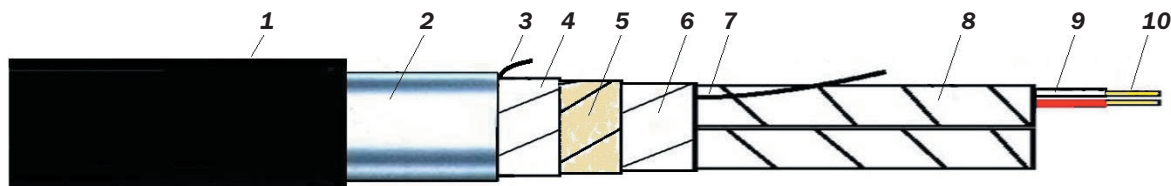


Рис. 1. Конструкция кабеля СБВБЭпПу:

1 - оболочка типа «Пу»; **2** - экран из алюминиевой фольги; **3** - экранная жила, лужёная, 0,4 мм;
4 - водоблокирующая лента; **5** - пластмассовая лента; **6** - водоблокирующая лента; **7** - контрольная жила;
8 - элементарные пучки пар в водоблокирующих лентах; **9** - сплошная полиэтиленовая изоляция жил; **10** - однопроволочная жила, диаметр 0,9 мм

3. Подбор муфт по ёмкости кабелей

3.1 Прямые и разветвительные муфты для экранированных кабелей следует подбирать с учётом ёмкости кабелей (количества пар в кабелях), диаметров жил и наружных диаметров кабелей по оболочке.

3.2 Прямые муфты следует подбирать по *таблице 1*.

Таблица соответствия кабелей и прямых муфт

Таблица 1.

Кабели		Муфты
СБВБЭпПу 2х2х0,9 3х2х0,9 4х2х0,9	СБВБЭпПу 2х2х1,0 3х2х1,0	МСБВБЭп-П-Пу 2-4
СБВБЭпПу 7х2х0,9 10х2х0,9 12х2х0,9	СБВБЭпПу 4х2х1,0 7х2х1,0 10х2х1,0	МСБВБЭп-П-Пу 7-12
СБВБЭпПу 14х2х0,9 16х2х0,9 19х2х0,9 21х2х0,9	СБВБЭпПу 12х2х1,0 14х2х1,0 16х2х1,0 19х2х1,0	МСБВБЭп-П-Пу 14-21
СБВБЭпПу 24х2х0,9 27х2х0,9 30х2х0,9	СБВБЭпПу 21х2х1,0 24х2х1,0 27х2х1,0 30х2х1,0	МСБВБЭп-П-Пу 24-30

Примечание: Типоразмеры муфт промаркированы в соответствии с маркоразмерами кабеля СБВБЭпПу с однопроволочными жилами диаметром 0,9 мм поэтому обозначение не всегда совпадает с количеством пар в кабеле с жилами диаметром 1 мм.

3.3 Разветвительные муфты представлены одним типоразмером с семью вводами для кабелей. Диаметры вводов обеспечивают монтаж разветвительной муфты в любом из возможных вариантов. Например, с входом и выходом основного кабеля ёмкостью до 30х2. А также с отводом от основного кабеля ответвляющихся кабелей любой ёмкости.

В состоянии поставки все кабельные вводы (патрубки оголовника муфты) заглушены. В комплект муфты включены отрезки трубок ТУТ для всех патрубков.

3.4 Размеры вводных патрубков муфты МСБВБЭп-РТ-Пу-7 и кабели, которые могут вводиться в патрубки муфты, показаны в *таблице 2*.

Размеры патрубков разветвительной муфты

Таблица 2.

Диаметры патрубков, мм		Номер патрубка на оголовнике	Кабели СБВБЭпПу, которые можно вводить в патрубки
наружные	внутренние		
55	37/50	1	30х2 (0,9), 30х2(1,0)
55	37/50	2	30х2(0,9), 30х2(1,0)
40	28/35	3	10х2 – 30х2(0,9), 7х2 – 30х2(1,0)
25	14/19	4	2х2 – 7х2(0,9); 2х2 – 4х2(1,0)
25	14/19	5	2х2 – 7х2(0,9); 2х2 – 4х2(1,0)
25	14/19	6	2х2 – 7х2(0,9); 2х2 – 4х2(1,0)
25	14/19	7	2х2 – 7х2(0,9); 2х2 – 4х2(1,0)

3.5 Информация о деталях и материалах, входящих в комплекты муфт, а также о материалах, приобретаемых дополнительно, содержится в *таблицах «Приложения 1»*.

4. Подготовительные работы перед монтажом подземных муфт

4.1 До выезда на трассу необходимо:

- ознакомиться со схемой прокладки сращиваемых кабелей;
- ознакомиться со схемой монтажа кабельной муфты;
- проверить комплектность муфт, измерительного оборудования, приспособлений, инструментов, изделий и материалов для монтажа муфт;
- проверить заряд аккумуляторов измерительного оборудования;
- проверить готовность бензоэлектрического агрегата к работе.

4.2 Для укладки кабельной муфты роют котлован.

Размеры котлована для соединительной прямой муфты МСБВБЭп-П приведены на рис. 3.1.

Глубина котлована должна превышать глубину прокладки кабеля на 100 мм.

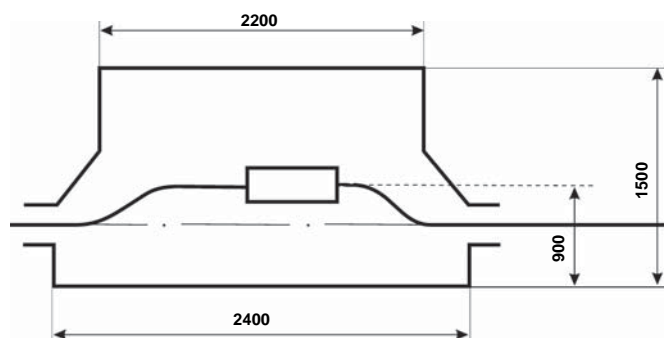


Рис. 2. Размеры котлована для укладки прямой муфты МСБВБЭп-П-Пу

4.3 Концы сращиваемых кабелей очищают от грязи и протирают ветошью, смоченной бензином, на длине 2000 мм.

4.4 Кабели закрепляют в монтажных кронштейнах.

4.5 Размеры котлована для разветвительной тупиковой муфты МСБВБЭп-РТ-Пу-7 приведены на рис. 3.

4.6 Технологические запасы сращиваемых кабелей, оставляемые около муфты после монтажа должны быть не менее 5 метров. Кольца технологических запасов кабелей должны укладываться в котловане с радиусами изгибов не менее 20 диаметров кабеля.

Расположение муфты и технологических запасов кабелей в котловане приведено на рис. 4.

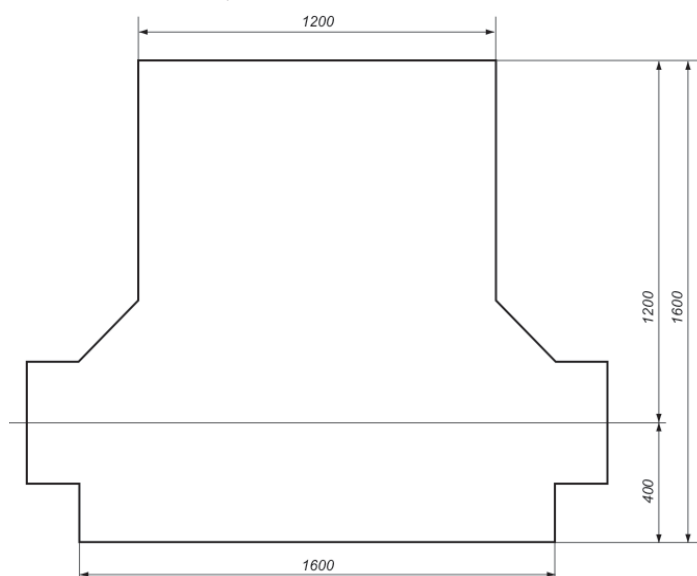


Рис. 3. Размеры котлована для укладки муфт и технологических запасов кабелей

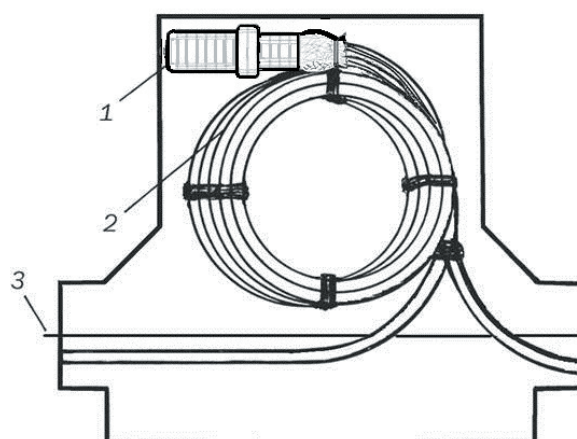


Рис. 4. Расположение разветвительной тупиковой муфты и технологических запасов кабеля в котловане: 1 - муфта МСБВБЭп-РТ-Пу-7 в защитной муфте МПЗ; 2 - бухта запасов кабелей, смотанная с допустимыми радиусами изгибов кабелей; 3 - ось траншеи

4.7 Глубина котлована должна превышать глубину прокладки кабеля на 100 мм.

4.8 Длина концов кабелей, оставляемых при прокладке в месте монтажа муфты, должна обеспечивать:

- возможность выполнения всех монтажных операций при монтаже и при ремонте муфты;
- разделку каждого конца кабеля на длине 1,0 метр.

4.9 Концы кабелей сначала выкладывают на дне котлована, так как они должны будут выложены после монтажа. Не раскручивая колец технологического запаса, растягивая кабели бухты запаса спирально, подают концы кабеля к месту монтажа. На участках длиной 2000 мм концы кабелей очищают от грязи, а затем протирают бензином и сухой ветошью.

Кабели марок СБВБЭпПу могут разделяться до ввода в муфту или после того как кабели будут введены в патрубки оголовника. Перед вводом кабелей в патрубки оголовника, на них надвигают трубки ТУТ, предназначенные для герметизации вводов.

5. Монтаж прямых муфт типа МСБВБЭп-П-Пу

5.1 Производят разметку концов кабелей. Определяют длину кабелей, необходимую для монтажа муфты. Кабели обрезают ножовкой или кабелерезом.

На пластмассовой оболочке отмечают участки, на которых будет производиться обезжиривание и зачистка. Оболочки протирают ветошью, смоченной бензином, и сухой ветошью. С участков длиной не менее 500 мм удаляется алюмополиэтиленовая оболочка (см. рис. 5).

5.2 На оболочке делаются два надреза и участок оболочки с экраном «флажком» отгибается вверх (см. рис. 5-7).

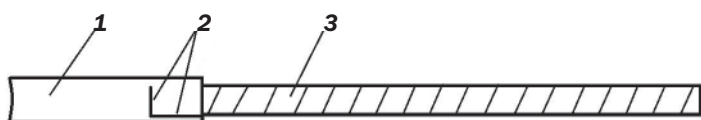


Рис. 5. Разделка концов кабеля СБВБЭпПу:
1 - оболочка кабеля СБВБЭпПу; 2 - разрезы оболочки;
3 - участок, с которого удаляется оболочка, длина разделанного участка кабеля - 500 мм

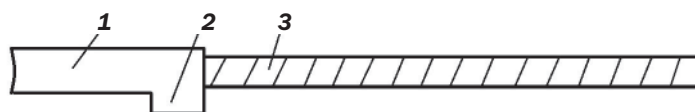


Рис. 6. Отогнутый «флажок» на оболочке, вид сверху

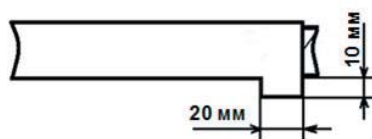


Рис. 7. Размеры «флажка»

5.3 Выполняют разделку сердечников кабелей. Водоблокирующие элементы разделяемых кабелей не удаляют, а аккуратно выводят из сердечников, отгибают в стороны кабелей и привязывают к оболочке. Эти элементы используются для упаковки сростка после окончания операции сращивания жил.

Кабели закрепляются в монтажном станке с соблюдением расстояния между обрезами оболочки (см. рис. 8 и табл. 3).

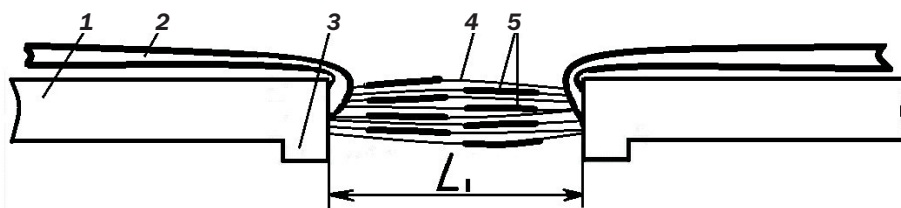


Рис. 8. Размеры сростков кабелей СБВБЭпПу:
1 - алюмополиэтиленовая оболочка; 2 - сохранённые водоблокирующие материалы;
3 - «флажок» на оболочке; 4 - жилы в сростке; 5 - гильзы на скрутках жил;
 L_1 - длина сростка (расстояние между обрезами оболочки)

5.5 До соединения жил, сращиваемые кабели должны быть закреплены в монтажном станке так, чтобы исключалось смещение обрезов полиэтиленовых оболочек и длины сростков (L_1) соответствовали длинам в таблице 3.

Для предотвращения «разбивки» пар, при разборке сердечников сращиваемых кабелей, жилы в парах необходимо скрутить двумя-тремя оборотами с расположением перекрещивания жил на расстоянии 50-60 мм от концов.

Длины сростков в муфтах МСБВБЭп-П-Пу

Таблица 3.

Типоразмеры муфт типа МСБВБЭп-П-Пу	Длина сростка, L_1 , мм, на рис. 8
МСБВБЭп-П-Пу-2-10	90
МСБВБЭп-П-Пу-12-14	150
МСБВБЭп-П-Пу-19-24	180
МСБВБЭп-П-Пу-27-30	220

Перед закреплением концов кабеля в монтажном станке на кабели надевают и сдвигают в стороны трубки ТУТ, входящие в комплект муфты.

До момента установки трубок ТУТ над смонтированным сростком, они должны быть защищены от попадания на их поверхности пыли, грязи, воды и т.п.

5.6 Готовят жилы рабочих пар к сращиванию:

До соединения жил необходимо:

- определить места размещения скруток жил так, чтобы скрутки соседних пар были сдвинуты по отношению друг к другу и равномерно размещались по всей длине сростка, а расстояние от крайней скрутки до обреза оболочки составляло бы не менее 40 мм;
- при определении места размещения скруток следует стремиться к тому, чтобы диаметр сростка был бы минимальным;
- на каждую жилу одного из сращиваемых кабелей надеть гильзу из ТУТ 4/1 с подклеивающим слоем.

5.7 Сращивание жил:

Зачищенные однопроволочные жилы скручивают вручную с пропайкой.

Длина скрутки должна составлять 25-30 мм. Концы скруток на длине 12-15 мм следует смазать спиртовым раствором канифоли или флюсами ЛТИ, ФКСп, ФКЭт и пропаять припоем ПОССу-40-0,5 или ПОС-40 с применением стаканчикового паяльника. Скрутки отгибают в стороны, противоположные ранее надвинутым на жилы гильзам.

После пропайки скрутки изолируют, усаживая на них гильзы из ТУТ 4/1. Концы гильз должны перекрывать изоляцию соединяемых жил не менее чем на 10 мм с каждой стороны. Усадку термоусаживаемых гильз производят с применением паяльной лампы или газовой горелки.

5.8 Контрольные жилы также сращивают скруткой с пропайкой. Но изолируют скрутку контрольных жил обычной полиэтиленовой гильзой. Допускается изолирование скруток контрольных жил путём обмотки их липкой виниловой лентой.

5.9. При упаковке сростка последовательно восстанавливают все элементы кабеля:

- водоблокирующие нити обрезают посередине сростка жил и укладывают в сросток;
- сросток утягивают полиэтиленовой лентой, накладываемой с 50%-ным перекрытием;
- поверх ленты наматывают водоблокирующие ленты, сохранённые при разделке концов кабелей.

Водоблокирующие ленты должны полностью закрывать сросток. Концы водоблокирующих лент, оказавшиеся сверху сростка, фиксируют обмотками из липкой виниловой ленты.



Рис. 9. Вид сверху на смонтированный и упакованный сросток

5.10 Экранные проволоки свободно наматывают на сросток навстречу друг другу и в середине сростка соединяют скруткой с пропайкой. Скрутку экранированных проволок прикладывают к упакованному сростку и фиксируют на нём обмоткой из липкой виниловой ленты.

5.11 Для восстановления непрерывности и целостности экрана кабеля в комплекты муфт МСБВБЭп-П-Пу включены перемычки с тремя сжимаемыми соединителями экрана (см. рис. 10).

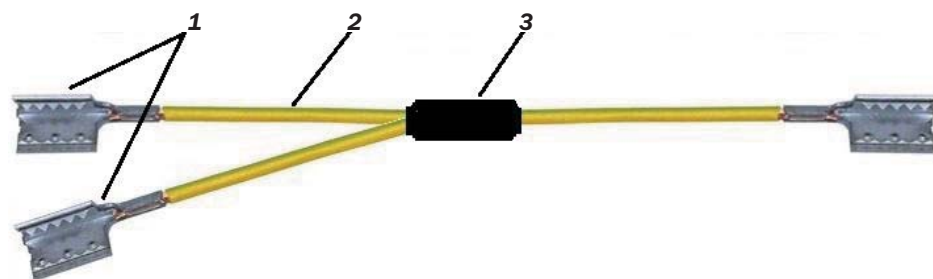


Рис. 10. Перемычка с тремя сжимаемыми соединителями экрана:

1 - сжимаемые соединители экрана; 2 - провода сечением не менее 2,5 мм²; 3 - изолированное место соединения проводов

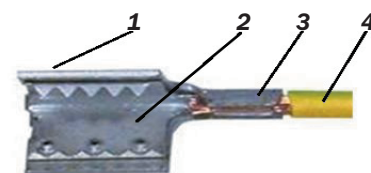


Рис. 11. Конструкция сжимаемого соединителя экрана:

1 - силовой элемент, из стали толщиной 1 мм;
2 - контактный элемент с зубцами и «тёркой»;
3 - зажим для провода; 4 - провод

5.12 Сжимаемые соединители экрана устанавливают на отогнутые участки алюмополиэтиленовой оболочки и обжимают пассатижами (см. рис. 12).

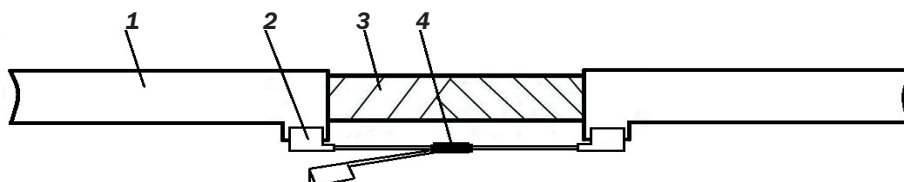


Рис. 12. Восстановление непрерывности экрана кабеля с помощью перемычки:
 1 - кабель СБВЭзПу; 2 - сжимаемый соединитель экрана, обжатый на «флажке»;
 3 - упакованный сросток; 4 - перемычка

5.13 «Флажки» с соединителями экрана прижимают к кабелю до упора. Поверх соединителей на кабели у обрезов оболочек накладывают бандаж из 2-3-х слоёв липкой виниловой ленты, заходя на кабели не менее чем на 25 мм от обрезов оболочек (см. рис. 13).

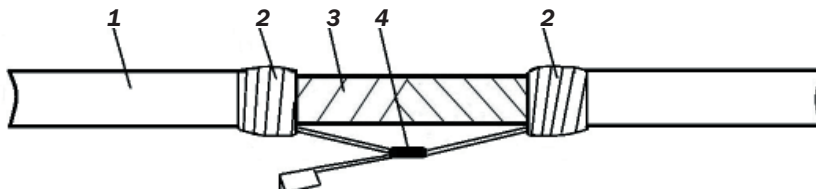


Рис. 13. Фиксация «флажков» с соединителями экрана на обрезках оболочек:
 1 - оболочка кабеля; 2 - бандаж, фиксирующие «флажки» с соединителями экрана;
 3 - упакованный сросток с соединёнными экранными проволоками; 4 - перемычка с тремя соединителями экрана

5.14 Лист фольги подготавливают к установке на сросток. Для этого на одном из углов листа фольгу сворачивают так, чтобы образовать участок не менее чем в три слоя. Лист фольги прикладывают к сростку для определения его положения на сростке. Фольга должна перекрывать сросток в обе стороны на одинаковые длины. При этом отмечается место установки соединителя экрана на лист фольги (см. рис. 14).

Затем на участок, сформированный на уголке листа фольги, устанавливают и сжимают соединитель экрана.

5.15 Излишки длины проводов перемычки прижимают к упакованному сердечнику.

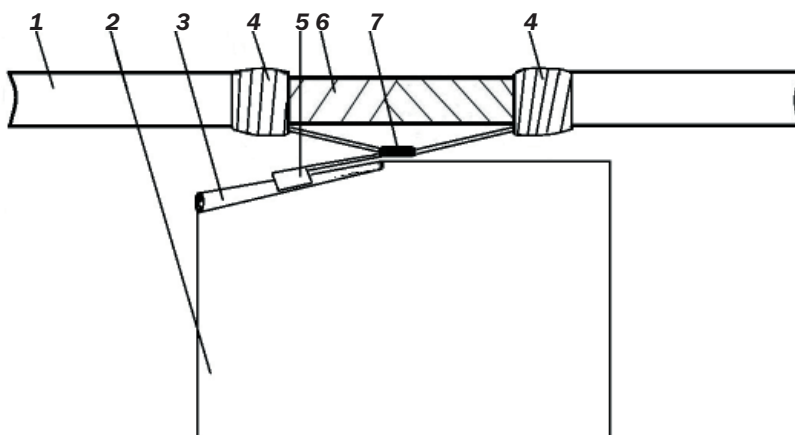


Рис. 14. Обеспечение контакта перемычки с экраном из фольги:
 1 - кабель СБВЭзПу; 2 - лист фольги из комплекта муфты; 3 - свернутый угол листа фольги;
 4 - бандаж из липкой виниловой ленты; 5 - третий сжимаемый соединитель экрана на перемычке, зажатый на фольге;
 6 - упакованный сросток; 7 - перемычка

5.16 Лист фольги, без натяжения накладывают на сросток и наматывают на него до конца. Руками в чистых рабочих перчатках (или перчатках) фольгу аккуратно обжимают до плотной посадки на сросток. Наружный край листа фольги фиксируют бандажными из липкой виниловой ленты (см. рис. 15).

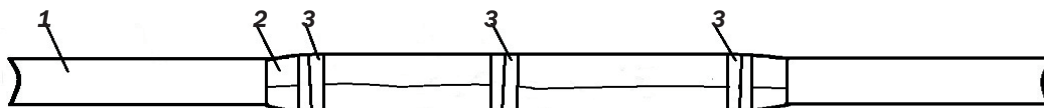


Рис. 15. Установка экрана над сростком:
 1 - кабель; 2 - экран из фольги над сростком; 3 - бандаж из липкой ленты

5.17 Для обеспечения качественной усадки трубок ТУТ на сросток, его необходимо выровнять. Для выравнивания используют полиэтиленовую ленту из комплекта муфты.

Слои полиэтиленовой ленты должны полностью закрывать экран из фольги.

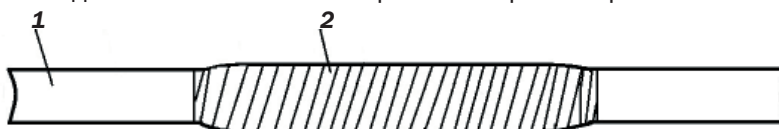


Рис. 16. Сросток, выровненный после установки экрана:
 1 - кабель; 2 - сросток, выровненный с помощью полиэтиленовой ленты из комплекта муфты.

5.18 Участки оболочки, на которые будут усаживаться трубки ТУТ тщательно обезжиривают и зачищают шлифовальной шкуркой. При этом зачищаться должны участки как под внутреннюю ТУТ, так и под наружную. На срезок надвигают внутреннюю трубку ТУТ (см. рис. 17) и усаживают её.

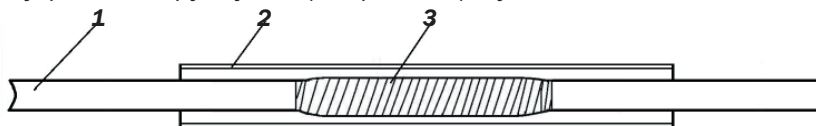


Рис. 17. Подготовка к усадке внутренней ТУТ:

1 - кабель; 2 - внутренняя трубка ТУТ; 3 - срезок, выровненный после установки экрана

5.19 На усаженную внутреннюю ТУТ надвигают наружную ТУТ и усаживают её.

Во время усадки и последующего остывания трубок муфта должна находиться в неподвижном положении. Перемещать муфту допускается только после того, как с момента окончания усадки пройдёт 20 минут.

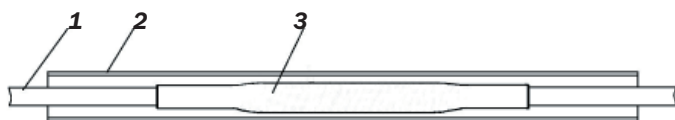


Рис. 18. Усадка внутренней ТУТ и подготовка к усадке наружной ТУТ:

1 - оболочка кабеля; 2 - наружная ТУТ;
3 - усаженная внутренняя ТУТ



Рис. 19. Внешний вид смонтированной муфты после усадки наружной трубки ТУТ:

1 - оболочка кабеля; 2 - усаженная наружная ТУТ

5.20 Смонтированную муфту укладывают на дно котлована.

Если принимается решение о дополнительной механической защите муфты, то после усадки наружной ТУТ муфту обматывают влагоотверждаемыми бинтами «Армопласт», которые закупаются отдельно. Для обмотки муфты требуется от четырёх до восьми рулонов бинта.

6. Монтаж разветвительных муфт типа МСБВБэп-РТ-Пу-7

6.1 Производят разметку концов кабелей. Определяют длину кабелей, необходимую для монтажа муфты. Кабели обрезают ножовкой или кабелерезом.

На пластмассовой оболочке отмечают участки, на которых будет производиться обезжиривание и зачистка. Оболочки протирают ветошью, смоченной бензином, и сухой ветошью.

6.2 Оголовник муфты готовят к вводу кабелей. Определяют номера вводов, в которые должен вводиться кабель. Ножовкой по металлу отпиливают заглушенные концы выбранных патрубков.

6.3 На кабели надевают отрезки трубок ТУТ из комплекта муфты. Кабели вставляют в обрезанные патрубки. При необходимости, патрубки подрезают и укорачивают, обеспечивая плотную посадку кабелей в патрубки. Определяют и отмечают на кабелях места, на которые будут усаживаться трубки ТУТ.

6.4 Для обеспечения удобства разделки кабелей и вырезания «флажков» на обрезках оболочек кабелей временно продёргивают в патрубки больше чем нужно. Для нормального сращивания достаточно иметь внутри муфты разделанные концы длиной не более 500 мм.

С отмеченных участков кабелей удаляют алюмополиэтиленовые оболочки (см. рис. 20).

6.5 На оболочках делают по два надреза и участки оболочек «флажками» отгибают в стороны (см. рис. 21). Длина «флажков» на ответвляющихся кабелях – 20 мм, на основном кабеле – 40 мм. Свободный ход незакреплённых кабелей в патрубках обеспечивает удобство подключения сжимаемых соединителей экранов к отогнутым от оболочек «флажкам».

6.6 Производят подключение к отогнутым «флажкам» соединителей перемычек, входящих в комплекты муфт. К длинному «флажку» на основном кабеле подключают соединители обеих перемычек (см. рис. 22).

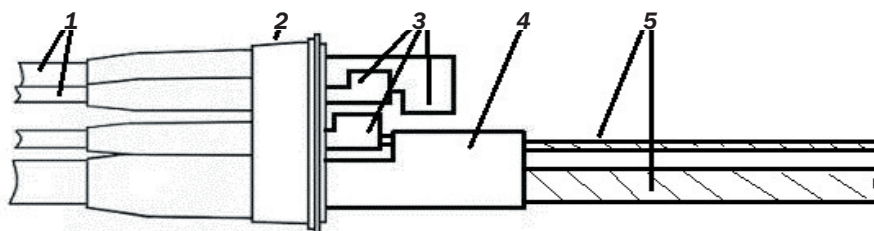


Рис. 20. Вырезание и отгибание «флажков» на оболочках кабелей:

1 - кабели, введённые в патрубки оголовника; 2 - оголовник; 3 - отогнутые «флажки» на оболочках ответвляющихся кабелей; 4 - отогнутый «флажок» на оболочке основного кабеля, длина этого «флажка» - вдвое больше (для установки двух соединителей экрана); 5 - сердечники кабелей (на верхних кабелях не показаны)

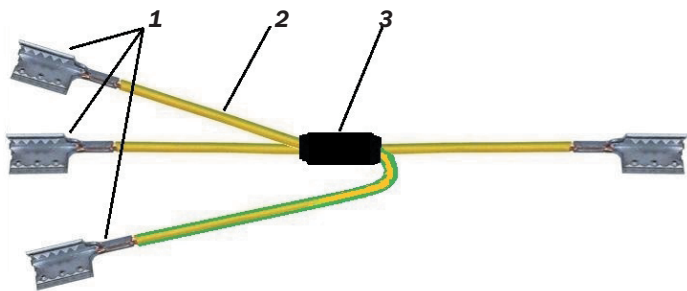


Рис. 21. Перемычка с четырьмя соединителями экрана:
1 - сжимаемые соединители экрана; 2 - провода перемычки;
3 - узел соединения проводов в перемычке.

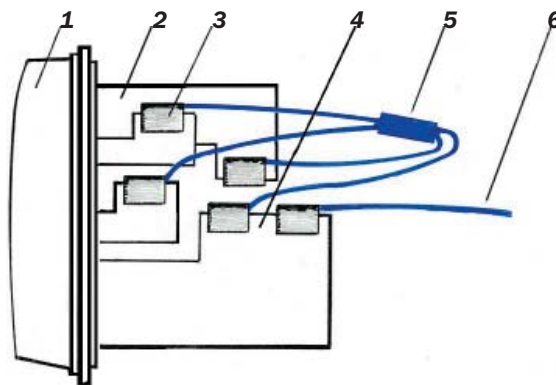


Рис. 22. Подключение перемычек к экранам кабелей:
1 - оголовник муфты; 2 - ответвляющийся кабель;
3 - сжимаемый соединитель экрана; 4 - основной кабель с
удлинённым «флажком»; 5 - перемычка;
6 - соединитель второй перемычки
Сердечники кабелей на рисунке не показаны.

6.7 «Флажки» с соединителями экранов прижимают к сердечникам кабелей и фиксируют бандажами из липкой виниловой ленты.

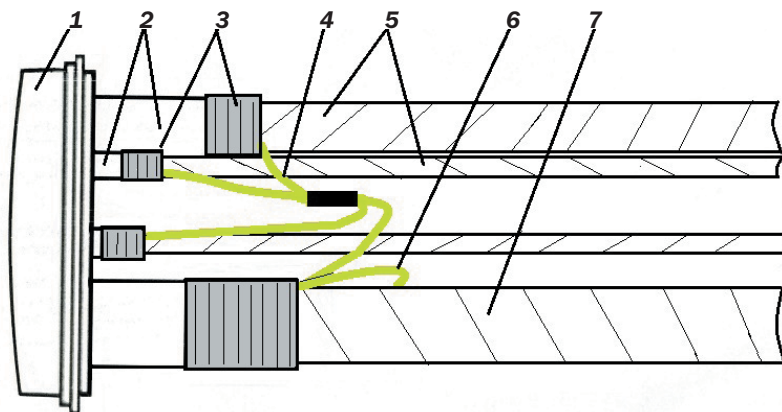


Рис. 23. Фиксация «флажков» с соединителями экранов бандажами из липкой ленты:
1 - оголовник; 2 - ответвляющиеся кабели; 3 - бандажи из липкой виниловой ленты;
4 - первая перемычка; 5 - сердечники кабелей (оболочка удалена); 6 - вторая пере-
мычка; 7 - сердечник основного кабеля

6.8 Кабели, ранее выдвинутые вовнутрь оголовника для удобства выполнения операций с «флажками» и перемычками теперь продвигают назад, в сторону патрубков так, чтобы зафиксированные лентой «флажки» на кабелях выходили за обрез оголовника на половину своей длины.

6.9 Кабели разделяют. Экранные проволоки, а также водоблокирующие ленты и нити не обрезают, а сохраняют и отгибают в сторону оголовника

6.10 Участки оболочек кабелей и поверхности патрубков, на которые будут усаживаться ТУТ, тщательно обезжиривают и зачищают шлифовальной шкуркой.

Усадку ТУТ на стыки кабелей с патрубками оголовника допускается производить как до начала монтажа сростка, так и после. Очерёдность монтажных операций определяет монтажник с учётом местных условий.

Если решено герметизировать вводы кабелей до сращивания жил, то на стыки кабелей с патрубками оголовника до упора в его днище надвигаются отрезки ТУТ длиной по 250 мм и усаживаются. При усадке ТУТ соседние патрубки оголовника следует защищать от нагрева. Усадку ТУТ следует производить после закрепления оголовника и концов кабелей в неподвижном положении с помощью специальных приспособлений – универсальных кронштейнов для монтажа муфт МТОК. Усадка ТУТ и колпачков производится газовой горелкой или паяльной лампой.

После усадки муфта и кабели должны оставаться в неподвижном положении до полного остывания ТУТ.

6.11 Разделка сердечников кабелей производится в следующем порядке.

6.11.1 На расстоянии 5-7 мм от обрезов полиэтиленовых оболочек, на сердечник каждого кабеля накладывают бандаж из вощёных ниток. Затем разматывают до уровня бандаж, обрезают и удаляют с сердечника все общие водоблокирующие элементы.

Концы пучков жил скрепляют бандажами из обрезков жил.

6.11.2 Производят сращивание жил:

Для предотвращения «разбивки» пар, при разборке сердечников сращиваемых кабелей, жилы в парах скручивают двумя-тремя оборотами с расположением перекрещивания жил на расстоянии 50-60 мм от концов.

До соединения жил необходимо:

- определить места размещения скруток жил так, чтобы скрутки соседних пар были сдвинуты по отношению друг к другу и равномерно размещались по всей длине сростка, а расстояние от крайней скрутки до обреза оболочки составляло бы не менее 40 мм;
- при определении места размещения скруток следует стремиться к тому, чтобы диаметр сростка был бы минимальным;
- на каждую жилу одного из сращиваемых кабелей надеть гильзу из ТУТ 4/1 с подклеивающим слоем.

6.11.3 Зачищенные однопроволочные жилы скручивают вручную с пропайкой. Длина скрутки должна составлять 25-30 мм. Концы скруток на длине 12-15 мм следует смазать спиртовым раствором канифоли или флюсами ЛТИ, ФКСп, ФКЭт и пропаять припоем ПОССу-40-0,5 или ПОС-40 с применением стаканчикового паяльника. Скрутка отгибается в сторону, противоположную ранее надвинутой на жилу гильзе.

6.11.4 После пропайки скрутки изолируют, усаживая на них гильзы из ТУТ 4/1. Концы гильз должны перекрывать изоляцию соединяемых жил не менее чем на 10 мм с каждой стороны. Усадка термоусаживаемой гильзы производится с применением паяльной лампы или газовой горелки.

6.11.5 При наличии в кабеле контрольных жил их также сращивают скруткой с пропайкой. Но изолируют скрутку контрольных жил обычной полиэтиленовой гильзой. Допускается изолирование скруток контрольных жил путём обмотки их липкой ПВХ лентой.

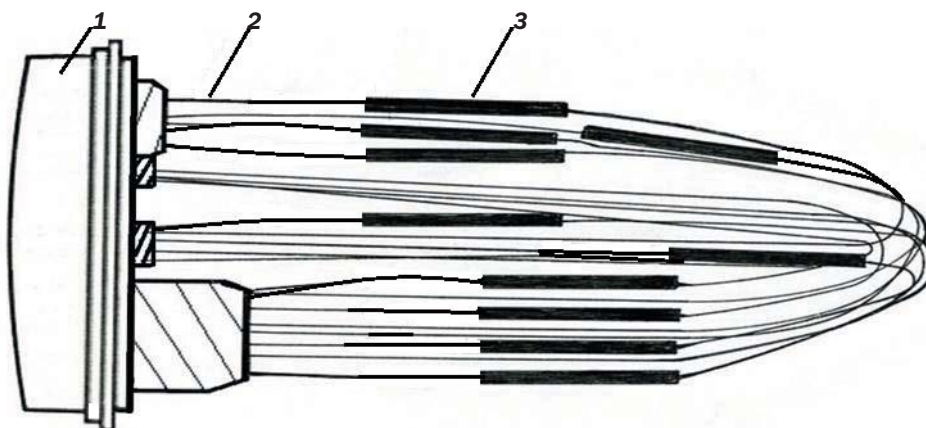


Рис. 24. Сращивание жил кабелей в разветвительной муфте:

**1 - оголовник муфты; 2 - жилы сращиваемых кабелей;
3 - скрутки жил с усаженными на них гильзами из ТУТ 4/1**

Водоблокирующие элементы кабелей, экранные жилы и перемычки на рисунке не показаны.

6.11.6 Жилы сращиваемых кабелей могут быть промаркированы в соответствии со схемой распайки жил. Для этого используют бумажные бирки, обклеенные с обеих сторон липкой лентой типа «скотч», либо самоламинирующиеся маркеры.

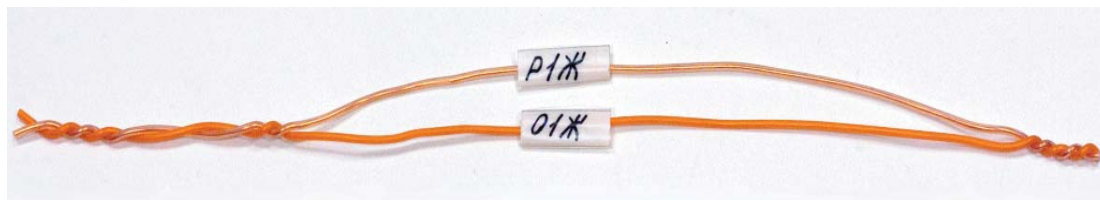


Рис. 25. Маркировка жил в муфте в соответствии со схемой распайки

Таким же образом должны быть промаркированы кабели, введённые в муфту. Бирки с лентой «скотч» или самоламинирующиеся маркеры могут прикрепляться к оболочкам кабелей внутри муфты или к пучкам жил каждого кабеля.

6.12 Водоблокирующие элементы кабеля обеспечивают защиту от воды только при работе в стеснённых условиях. Поэтому в процессе восстановления поясной изоляции около бандажей, фиксирующих «флажки» с соединителями экранов, на сердечниках кабелей формируются бандажи из собранных при разделке водоблокирующих нитей и лент. Бандаж формируется на участке длиной 30 мм от бандажей «флажков». Сначала на сердечники кабелей наматывают водоблокирующие нити. Поверх слоя нитей накладывают слои водоблокирующих, с усилием наматывая их на сердечник кабеля. Последний слой лент должен заходить на бандажи «флажков».

Обмотки из водоблокирующих материалов с усилием обматываются полиэтиленовой лентой. Поверх полиэтиленовой ленты с усилием накладываются два слоя липкой ПВХ ленты с перекрытием 50%.

6.13 Поясная изоляция кабеля восстанавливается обмоткой тремя слоями полиэтиленовой ленты с 50%-ным перекрытием. Перед обмоткой, по возможности, сердечники кабелей объединяют в пучки. Если сrostок разделить на пучки невозможно, то поясная изоляция в муфте восстанавливается с помощью полиэтиленового пакета. Пакет надевается на смонтированный и уплотнённый полиэтиленовой лентой сrostок жил. Пакет обматывают полиэтиленовой лентой, которую фиксируют липкой виниловой лентой.

6.14 К оболочке одного из кабелей на уровне дна оголовника подвязывают пакет с силикагелем.

6.15 Для восстановления экрана сrostок обёртывают листом фольги из комплекта муфты.

Поверх фольги накладывают бандаж из сохранных экранных проволок.

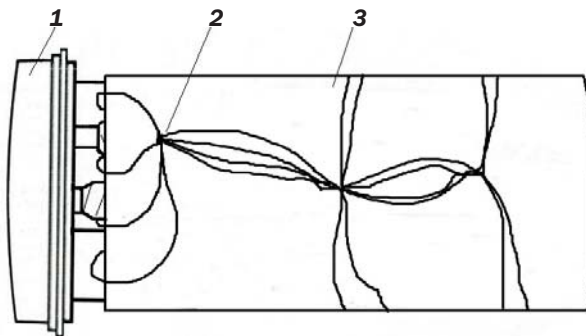


Рис. 26. Восстановление экранов сращиваемых кабелей:
1 - оголовник; 2 - экранные проволоки, собранные в пучок и соединённые скруткой

6.16 На оголовник устанавливают пластмассовый кожух. Кожух и оголовник скрепляют двумя пластиковыми полухомутами.

6.17 Муфту закрепляют в горизонтальном положении. На стык оголовника с кожухом усаживают ТУТ 180/58. На стыки кабелей с патрубками муфты усаживают трубки ТУТ ранее надвинутые на кабели.

Во время усадки трубок ТУТ и во время их остывания, не менее 15 минут после усадки последней трубки, муфта должна находиться в неподвижном положении.

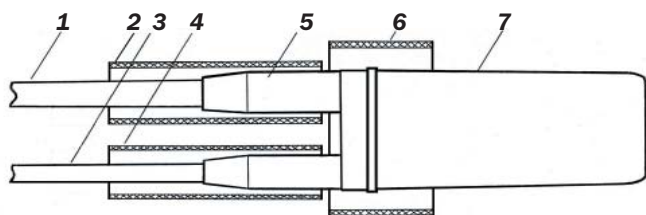


Рис. 27. Герметизация муфты МСБВБ-РТ-Пу-7:
1 - основной кабель; 2 - трубка ТУТ для основного кабеля;
3 - ответвляющийся кабель; 4 - трубка ТУТ для ответвляющегося кабеля; 5 - патрубок оголовника муфты;
6 - трубка ТУТ для стыка оголовника муфты с кожухом;
7 - кожух муфты

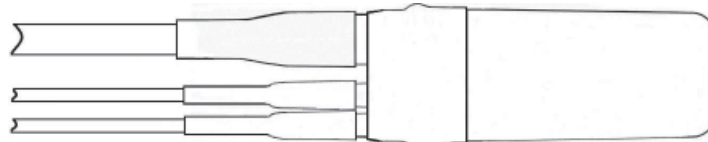


Рис. 28. Внешний вид муфты МСБВБ-РТ после усадки ТУТ на всех введённых в муфту кабелях и на корпусе муфты

7. Защита муфт МСБВБЭп-РТ-Пу-7 от механических воздействий

7.1 Муфты типа МСБВБЭп-РТ-Пу-7 защищаются от механических воздействий муфтами пластмассовыми защитными типа МПЗ.

7.2 В комплекты, поставляемые для защиты муфт МСБВБЭп-РТ-Пу-7, входят следующие изделия и материалы:

- муфта МПЗ в картонной коробке,
- комплект герметика для заливки МПЗ в составе:
- герметик ВИЛАД-31: компоненты А и Б по 300 г в герметичных ёмкостях;
- пластмассовая ёмкость и палочка для приготовления смеси компонентов;
- перчатки резиновые;
- пакеты полиэтиленовые – два одинаковых больших пакета.



Рис. 29. Положение муфты МСБВБЭп-РТ-Пу-7 в защитной муфте МПЗ

7.3 Монтаж муфты МПЗ производится:

- при температуре окружающего воздуха не ниже плюс 15°C на дне котлована;
- при температуре окружающего воздуха ниже плюс 15°C – в палатке.

7.4 При температуре ниже плюс 15°C следует обеспечить обогрев рабочей зоны в течение всего периода монтажа.

Если герметик хранился при температуре ниже плюс 15°C, то перед применением его необходимо подогреть в горячей воде, не открывая бутылки.

При этом следует: подобрать ёмкость, в которой можно установить две бутылки с компонентами герметика; наполнить ёмкость водой так, чтобы уровень её был выше уровня герметика в бутылках на 10 мм; нагреть воду до температуры от плюс 35°C до плюс 60°C; выдержать бутылки при этой температуре не менее чем 30 минут.

7.5 При монтаже защитной муфты МПЗ выполняются следующие операции:

7.5.1 Муфта МПЗ извлекается из коробки.

7.5.2 Из упаковки комплекта герметика извлекаются полиэтиленовые пакеты.

7.5.3 Смонтированная муфта МСБВБ-РТ-Пу-7 помещается в полиэтиленовый пакет, который закрепляется на кабелях лентой ПВХ с липким слоем.

7.5.4 На муфту надевают второй пакет. Муфта в пакетах укладывается в нижний полукорпус МПЗ.

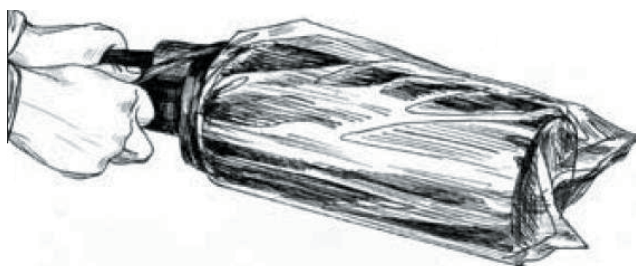


Рис. 31. Муфта во внутреннем пакете

7.5.5 На нижний полукорпус устанавливается верхний полукорпус. Полукорпуса МПЗ скрепляются болтами.

7.5.6 Собранный МПЗ устанавливается вертикально в углу котлована.

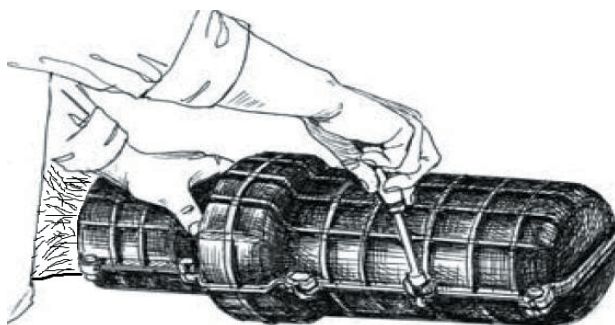


Рис. 32. Сборка МПЗ после установки пакетов

7.5.7 В пластмассовой ёмкости смешивают компоненты герметика ВИЛАД-31. Герметик перемешивается в одном направлении в течение одной минуты до получения однородной массы.

7.5.8 Подготовленный герметик полностью заливают в горловину МПЗ (рис. 33), в пространство между пакетами. Не дожидаясь подъёма герметика, наружный пакет перевязывают, плотно прижимая пакет к пучку кабелей, входящих в муфту. При выполнении перевязки используют липкую виниловую ленту и обрезки жил кабелей.

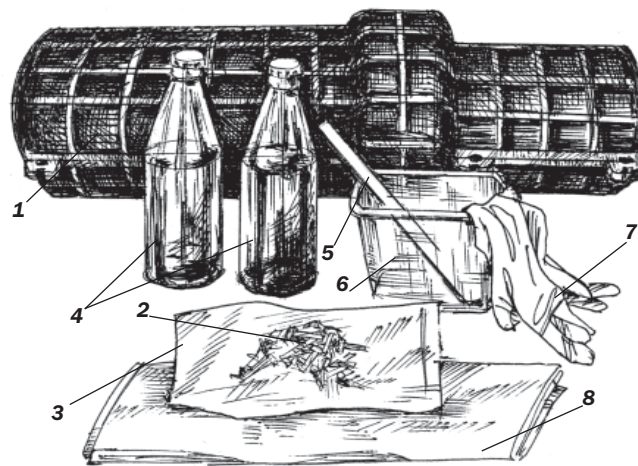


Рис. 30. Муфта МПЗ с комплектом герметика ВИЛАД-31:
1 - муфта МПЗ; 2 - болты, гайки и шайбы для МПЗ; 3 - пакет с застёжкой;
4 - компоненты герметика «Вилад-31»; 5 - стержень для смешивания герметика;
6 - ёмкость для смешивания герметика; 7 - перчатки резиновые;
8 - два больших полиэтиленовых пакета

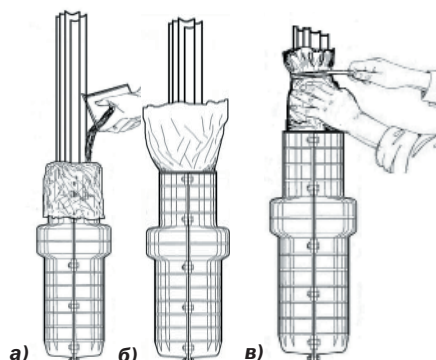
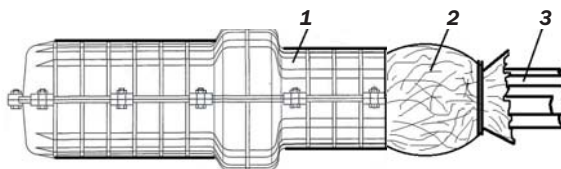


Рис. 33. Последовательность операций при заливке МПЗ:
а - заливка герметика в пакет; б - подъём пакета вверх;
в - перевязывание пакета с поднимающимся герметиком.



**Рис. 34 . Внешний вид защитной муфты МПЗ после заливки её герметиком:
1 - муфта МПЗ; 2 - вспененный герметик «Вилад-31» в пакете; 3 - кабели СБВБЭпПу**

7.5.9 Муфта МПЗ должна находиться в неподвижном положении до окончания процесса вспенивания герметика. Через 15 минут после окончания процесса вспенивания муфту можно укладывать в котлован вместе с запасами кабелей (см. рис. 4).

7.5.10 В процессе эксплуатации защитную муфту МПЗ и разветвительную муфту МСБВБЭп-РТ-Пу-7 можно демонтировать (вскрывать) для ремонта или для ввода в свободные патрубки новых кабелей, необходимых для развития сети железнодорожной автоматики и телемеханики (ЖАТ).

7. 5.11 При демонтаже муфт МПЗ выполняют следующие операции:

отвёртывают и снимают болты, скрепляющие полукорпусы МПЗ;

с помощью отвёртки отделяют друг от друга полукорпусы и обнажают пакет с отвердевшим герметиком и муфтой МСБВБЭп-РТ-Пу-7 внутри;

ножом с регулируемым выходом лезвия выполняют надрезы слоя герметика;

с помощью отвёртки герметик в разрезах отделяют от корпуса муфты МСБВБЭп-РТ-Пу-7 и отдельными кусками удаляют с муфты и с кабелей, входящих в неё.

7.5.12 При герметизации вскрытой муфты МПЗ используют следующие изделия:

130104-00013. Комплект для ремонта МПЗ;

130104-00011. Комплект герметика (для муфты МЧЗ и МПЗ).

8. Демонтаж МСБВБЭп-РТ-Пу-7

8.1 Ножом с регулируемым выходом лезвия разрезают ТУТ на стыке оголовника и кожуха и муфта МСБВБ-РТ-Пу-7 вскрывается.

Внутри муфты производят операции по устранению повреждений или перекоммутации медных жил. Либо вводят новые кабели для развития сети ЖАТ и сращивают их жилы в соответствии со схемами распайки.

8.2 Для ремонта муфт МСБВБ-РТ-Пу-7 необходимо дополнительно приобретать расходные материалы. Если планируется ремонт скруток медных жил, то для них приобретаются гильзы и расходные материалы для пропайки и крепления скруток.

Если требуется ввести новые кабели, то дополнительно приобретаются трубки ТУТ соответствующих типоразмеров. При этом учитываются диаметры кабелей и патрубков, в которые эти кабели должны вводиться (см. таблицу 2).

Для герметизации стыка корпуса с оголовником используется ССД ТУТ 180/58.

8.3 После выполнения необходимых операций во вскрытой муфте МСБВБЭп-РТ-Пу-7, муфту герметизируют с применением дополнительных расходных материалов.

8.4 Установку и заливку МПЗ после ремонта МСБВБЭп-РТ-Пу-7 производят в соответствии с требованиями «Раздела 7» настоящей инструкции.

Инструкция разработана в связи с началом применения в проектах кабелей СБВБЭпПу.

Инициатор разработки – институт «Гипротрансигналсвязь» (ГТСС).

Разработчик: главный специалист ЗАО «Связьстройдеталь» по техническому обслуживанию С.М.Кулешов

Замечания и предложения по тексту инструкции присылать на E-mail: ksm@ssd.ru

Приложение 1.

Комплект для монтажа муфты МСБВБэп-П-Пу

№	Наименование монтажной Операции	Изделия и материалы, входящие в комплект муфты	Материалы, приобретаемые дополнительно
1	Очистка оболочек от загрязнений. Обезжиривание оболочки	–	Бензин. Нефрас С50/170 или С 150/200. Ветошь.
2	Усадка трубок ТУТ на скрутках, на вводах, на ссостке муфты	–	Бензин (паяльная лампа). Газ-пропан (горелка).
3	Бандажирование обрезанных элементов кабелей	–	Нитки суровые или капроновые
4	Зачистка оболочек и деталей муфт	Шкурка шлифовальная	–
5	Пропайка скруток жил	–	Припой ПОССу-40-2, флюс – раствор канифоли в спирте
6	Восстановление пластмассовой изоляции после соединения жил скруткой с пропайкой	Гильзы из ТУТ 4/1	–
7	Соединение экранов кабелей.	Перемычка – 1 штука	–
8	Фиксация и изолирование соединителей экранов	Липкая виниловая лента	–
9	Восстановление поясной изоляции	Лента полиэтиленовая	–
10	Экранирование ссостка	Фольга алюминиевая	–
11	Восстановление герметичности оболочки	Термоусаживаемая трубка с подслоем – 2 штуки	–
12	Механическая защита смонтированной муфты	–	Влагоотверждаемый бинт «Армопласт»

Комплект для монтажа муфты МСБВБэп-РТ-Пу-7

№	Наименование монтажной Операции	Изделия и материалы, входящие в комплект муфты	Материалы, приобретаемые дополнительно
1	Очистка оболочек от загрязнений. Обезжиривание оболочки	–	Бензин. Нефрас С50/170 или С 150/200. Ветошь.
2	Усадка трубок ТУТ на скрутках, на вводах, на корпусе муфты	–	Бензин (паяльная лампа). Газ-пропан (горелка).
3	Бандажирование обрезанных элементов кабелей	–	Нитки суровые или капроновые
4	Зачистка оболочек и деталей муфт	Шкурка шлифовальная	
5	Пропайка скруток жил	–	Припой ПОССу-40-2, флюс – раствор канифоли в спирте
6	Восстановление пластмассовой изоляции после соединения жил скруткой с пропайкой	Гильзы из трубки ТУТ 4/1	–
7	Соединение экранов кабелей	Перемычки	–
8	Фиксация и изолирование соединителей экранов	Липкая виниловая лента	–
9	Восстановление поясной изоляции	Лента полиэтиленовая	–
10	Экранирование сростка	Фольга алюминиевая	–
11	Восстановление герметичности корпуса	Термоусаживаемая трубка с подслоем ССД-ТУТ 180/58.	–
12	Герметизация вводов кабелей	Термоусаживаемые трубки (комплект – 7 штук)	–
13	Механическая защита смонтированной муфты	–	Муфта защитная МПЗ. Комплект герметика для заливки МПЗ.



СВЯЗЬСТРОЙЛЕТСЛЬ

115088, Москва, ул.Южнопортовая, 7а ● Тел.: (495) 786-34-34 ● Факс: (495) 786-34-32 ● mail@ssd.ru ● www.ssd.ru

Информация предоставлена [ООО«СтандартСервис»](#)
Услуги электролаборатории и проектирования по всей России
<https://stds.ru>